

Movimentazione Stoviglie
Tavolo di prelavaggio con vasca
600x500 mm, carico sinistra vs destra,
1600 mm

ARTICOLO N° _____

MODELLO N° _____

NOME _____

SIS # _____

AIA # _____



865409 (BHRPT6B16L)

Tavolo di prelavaggio con
vasca, carico sinistra vs
destra, 1600 mm

Descrizione

Articolo N°

Costruzione in acciaio inox AISI 304. Paraspruzzi h 300 mm. Dimensione vasca 600x450xh300 mm con tubo troppo pieno, foro di scarico. Gambe tubolari a sezione quadrata 40x40 mm su piedini regolabili. Direzione cestello: da sinistra a destra.

Caratteristiche e benefici

- Forniti smontati e facile da rimontare.
- Il tavolo di prelavaggio va installato direttamente alla lavastoviglie a cesto trascinato sul lato di carico, direzione cesto da sinistra a destra.
- Adatto per essere installato direttamente alla lavastoviglie a cesto trascinato per guadagnare spazio.
- Progettato per cesti lavastoviglie da 500x500 mm.

Costruzione

- Interamente in acciaio inox AISI 304.
- Piedini da 50 mm regolabili in altezza per garantire un perfetto allineamento e connessione con gli elementi della zona lavaggio.
- Alzatina inclusa.
- Piani completamente piegati con profilo anti-gocciolamento per una pulizia facile e sicura.
- Tutte le superfici lisce con finitura lucida.
- Gambe quadrate in tubolari da 40x40 mm in acciaio inox AISI 304.
- Devono essere fissati alla lavastoviglie e dotati di una coppia di piedini all'altra estremità.
- Disponibili come optional: ripiano inferiore, unità di pre-risciacquo, cesto filtro e raschietto per lo sbarazzo.

Sostenibilità



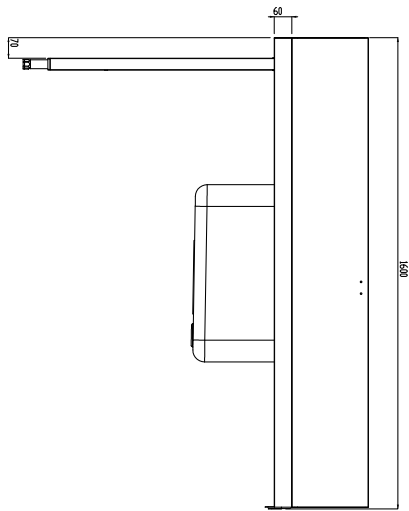
- Piedini in acciaio inox di 50 mm regolabili in altezza per convogliare l'acqua nella cesto trascinato.

Accessori opzionali

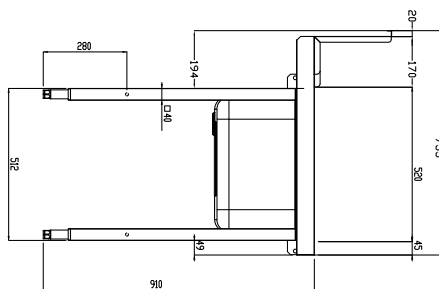
- Coppia di gambe posteriori per scaffale montato a pavimento PNC 855296
- Raschietto a forma di mezzaluna per lo sbarazzo PNC 855297
- Kit per fissaggio a pavimento di 2 gambe quadre composto da 2 piedini con flange e tasselli. PNC 865386
- Tavolo ponte rimovibile, 800 mm PNC 865418
- Tavolo ponte rimovibile con foro, 800 mm PNC 865419
- Scaffale di stoccaggio a parete/a pavimento, 1600 mm PNC 865421
- Ripiano inferiore per tavolo di lavaggio, 1600 mm PNC 865482

Approvazione: _____

Fronte

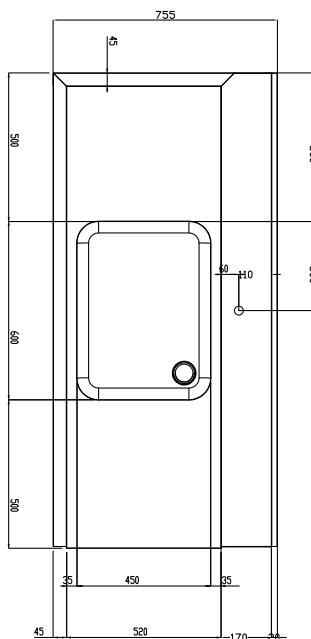


Lato



D = Scarico acqua

Alto


Informazioni chiave
Dimensioni esterne,
larghezza:

865409 (BHRPT6B16L) 1600 mm

Dimensioni esterne,
profondità:

755 mm

Dimensioni esterne, altezza:

1170 mm

Peso netto:

28 kg

Dimensioni alzatina, Altezza

260 mm

Dimensioni vasca